

Asennusohje

1850/2 Keinu

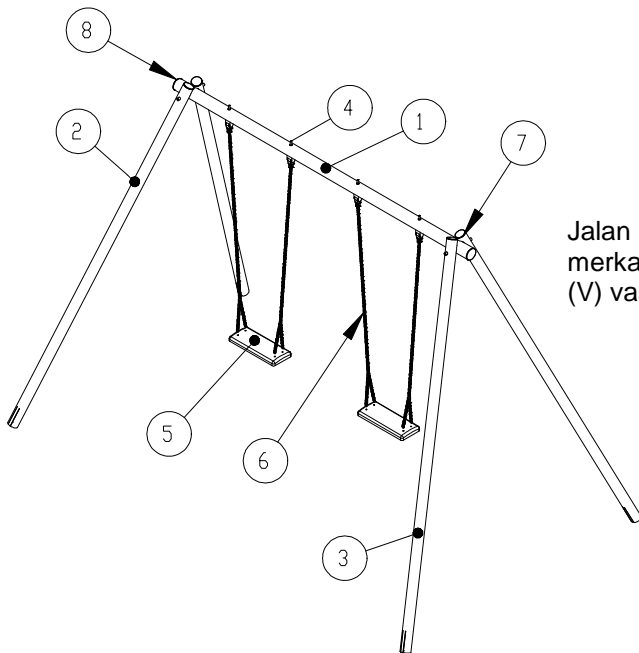
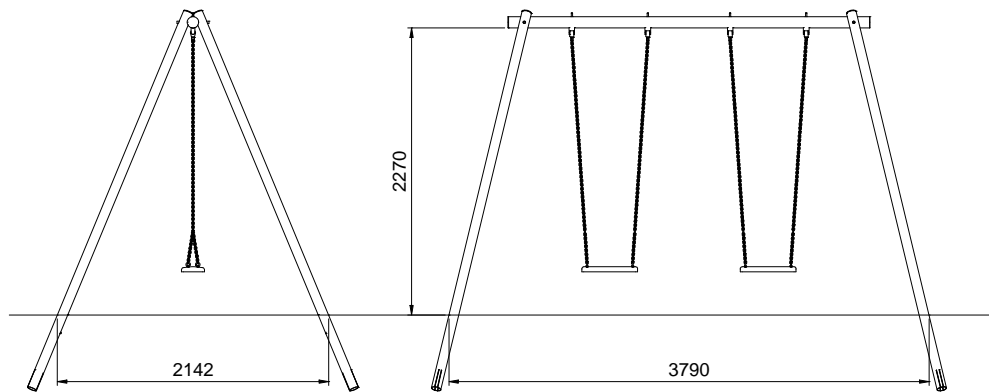
EN1176 – 2 : 2008

EN1176 - 1 : 2008

EN1177 : 2008

28.05.2010



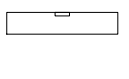

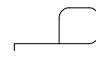
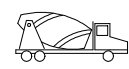
Keinun mitat



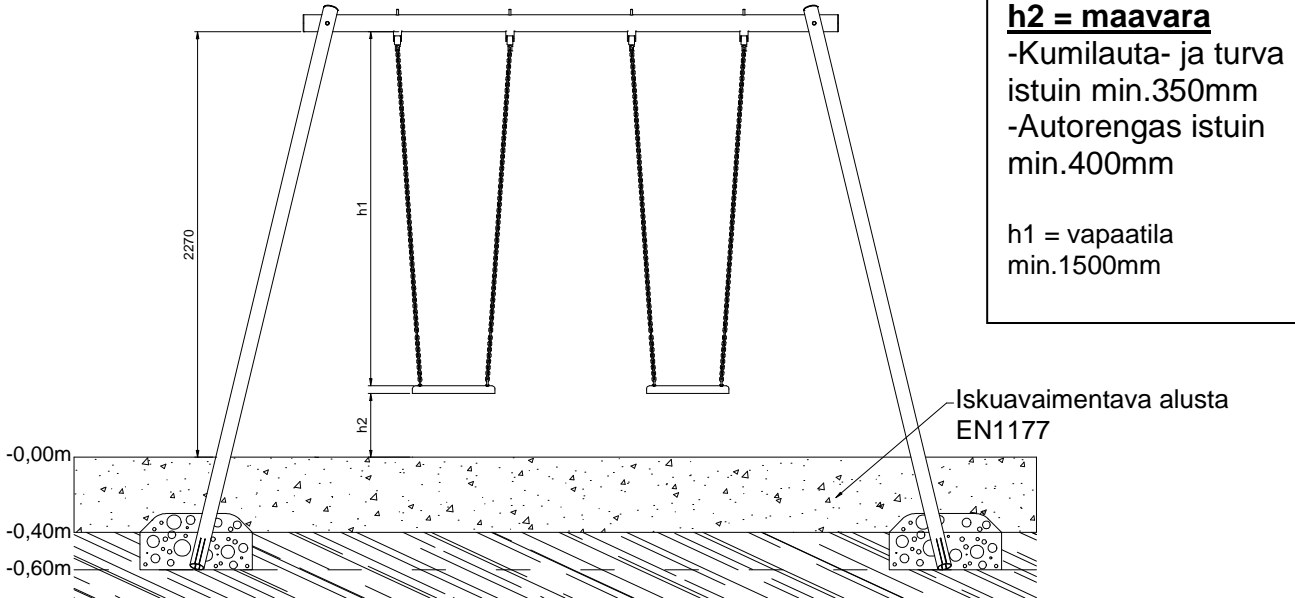
Jalan kätsisyys
 merkattu alapäähän
 (V) vasen (O) oikea

Osaluettelo:

1.1850-0559 Keinuputki 2850mm	1 kpl
2.1850-0556A Jalka Vasen	2 kpl
3.1850-0557A Jalka Oikea	2 kpl
4. Keinun laakeri (rst)	4 kpl
5. Kumilauta-, turva- tai rengasistuin	2 kpl
6. Ketjut (rst)	4 kpl
7. Päättytulppa D76	4 kpl
8. Päättytulppa D90	2 kpl
- Jalan kiinnitys:	
Pultti M14 x260	2 kpl
Mutteri M14	2 kpl
Aluslevy D14	4 kpl
Mutteri suoja M14	4 kpl

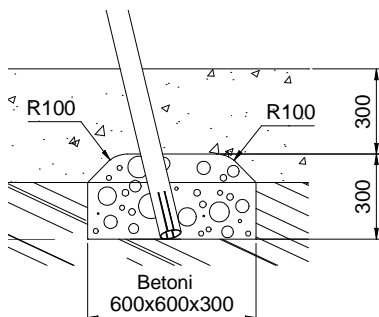
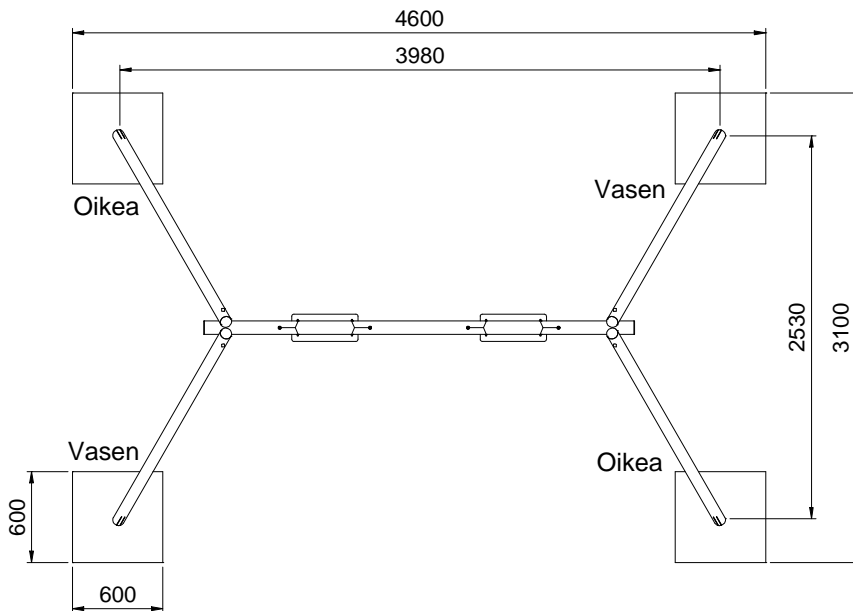
 x 2		
 13mm+22mm		
 0,4m ³		

Asennus syvyys



Betonointi

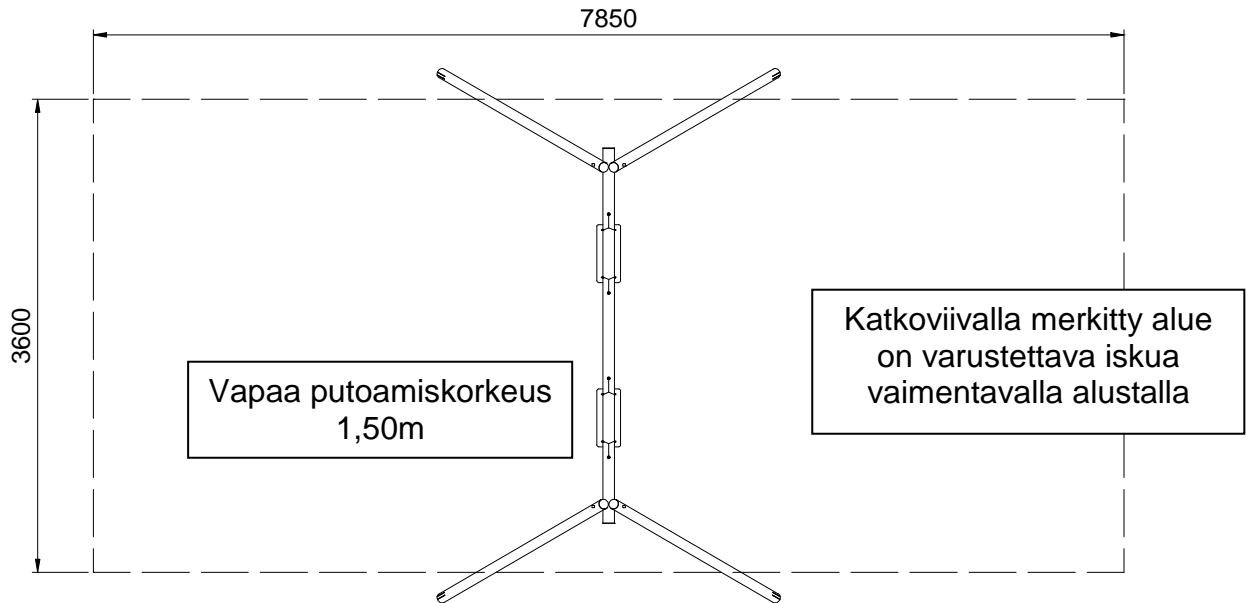
0,4m³



Huom! Levitä jalan tartuntaraudat!

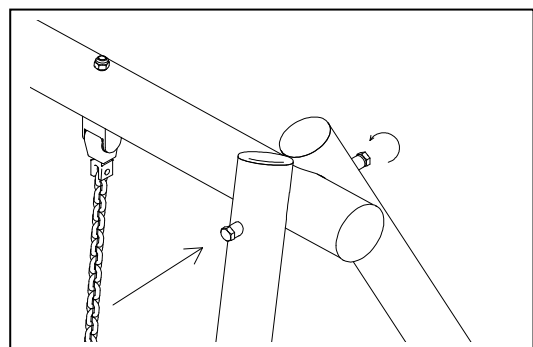
-Betonianturoiden yläreuna viistetään ja pyöristetään.

Turva-alue
 28,3m²



Asennus

1. Suorita tarvittavat pohjatyöt
2. Keinun rungon kasaus
 - a. Aseta jalat keinuputkeen ja kiristä kiinnityspultit
3. Tarkista rungon suoruus
4. Suorita betonointi
5. Suorita maatäyttö (Nolla -taso merkitty jalkoihin)
6. Kiinnitä istuimet runkoon, tarkista istuin korkeus



Jalkojen kiinnitys keinuputkeen
 Pultti M14x260